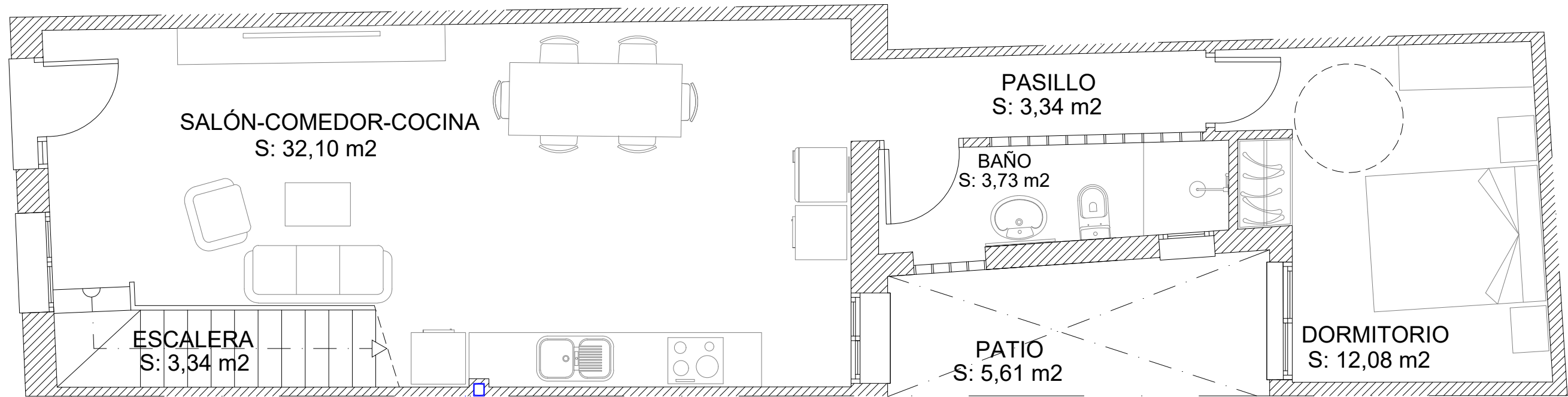
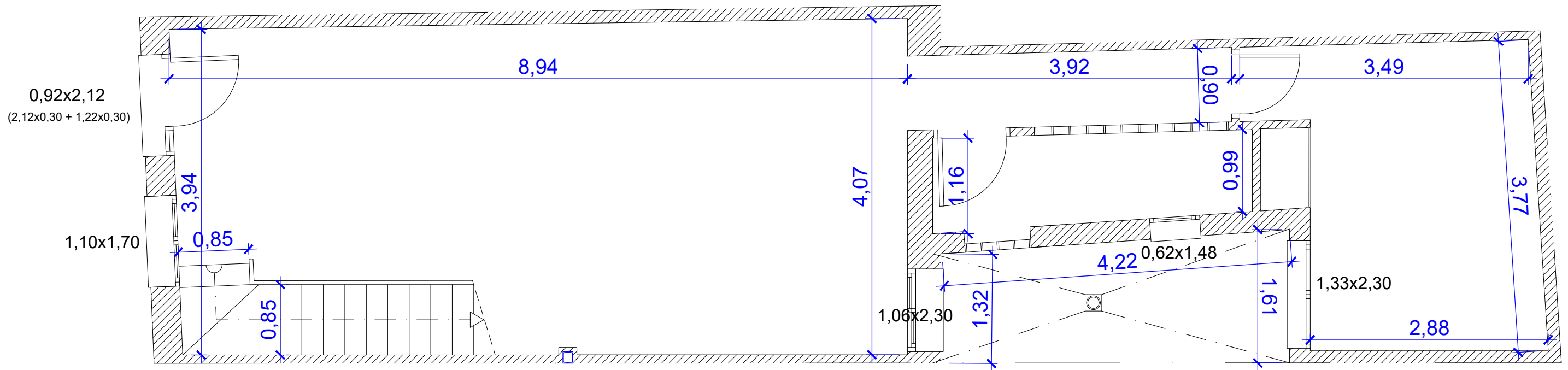


PL BAJA SUPERFICIES , MOBILIARIO Y COTAS

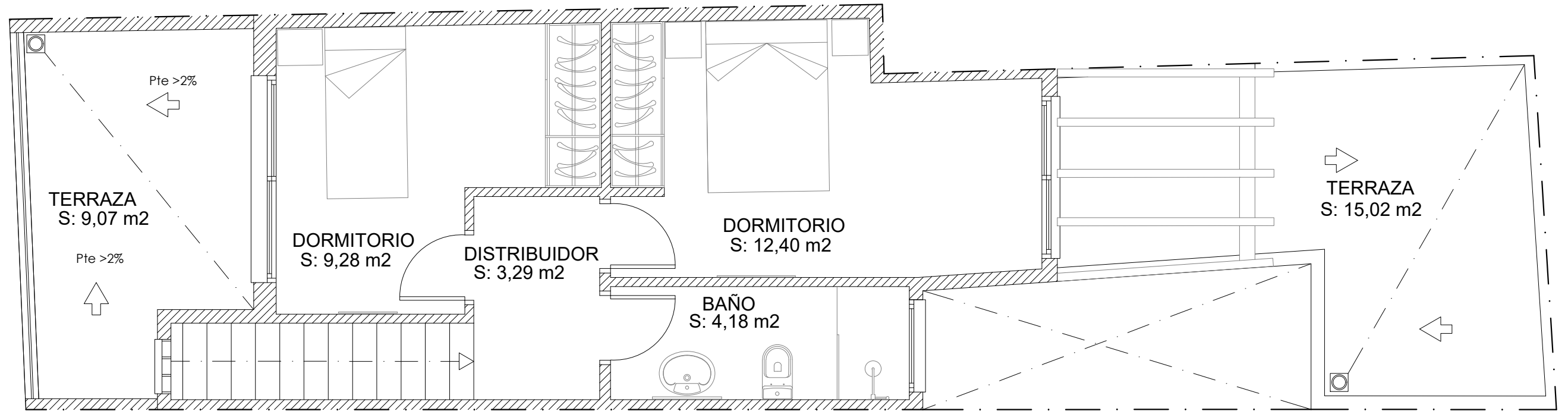
PLANTA BAJA



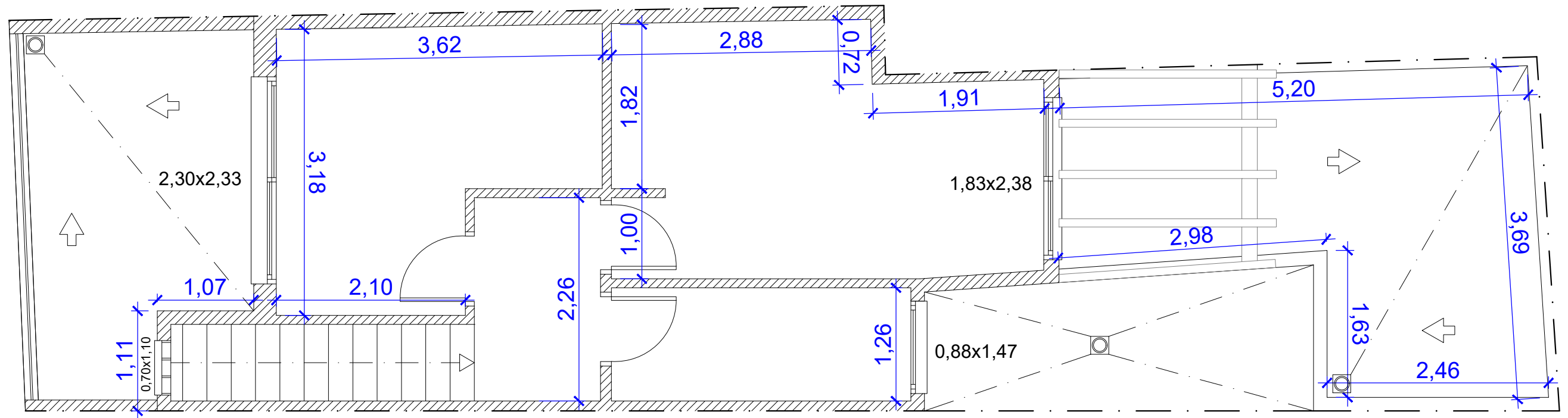
	SUPERFICIES (M2)	
	UTIL	CONSTRUIDA
PLANTA BAJA	54,69 m2	63,65 m2
PLANTA PRIMERA	29,15 m2	35,35 m2
SUPERFICIE TOTAL:	80,36 m2	99,00 m2



PL PRIMERA SUPERFICIES , MOBILIARIO Y COTAS

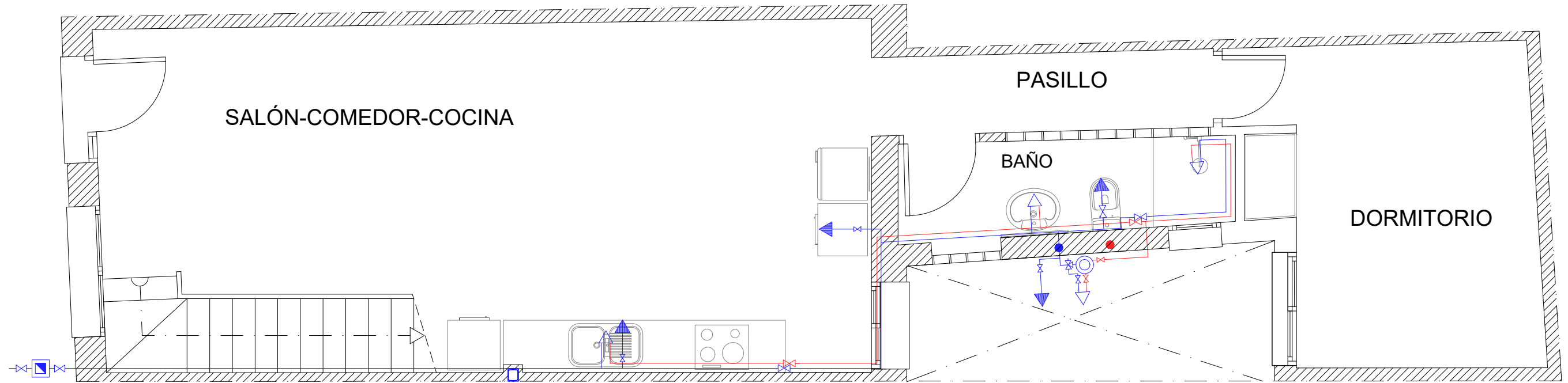


	SUPERFICIES (M2)	
	UTIL	CONSTRUIDA
PLANTA BAJA	54,69 m <sup>2</sup>	63,65 m <sup>2</sup>
PLANTA PRIMERA	29,15 m <sup>2</sup>	35,35 m <sup>2</sup>
SUPERFICIE TOTAL:	80,36 m <sup>2</sup>	99,00 m <sup>2</sup>



# INSTALACIÓN DE FONTANERÍA

PLANTA BAJA

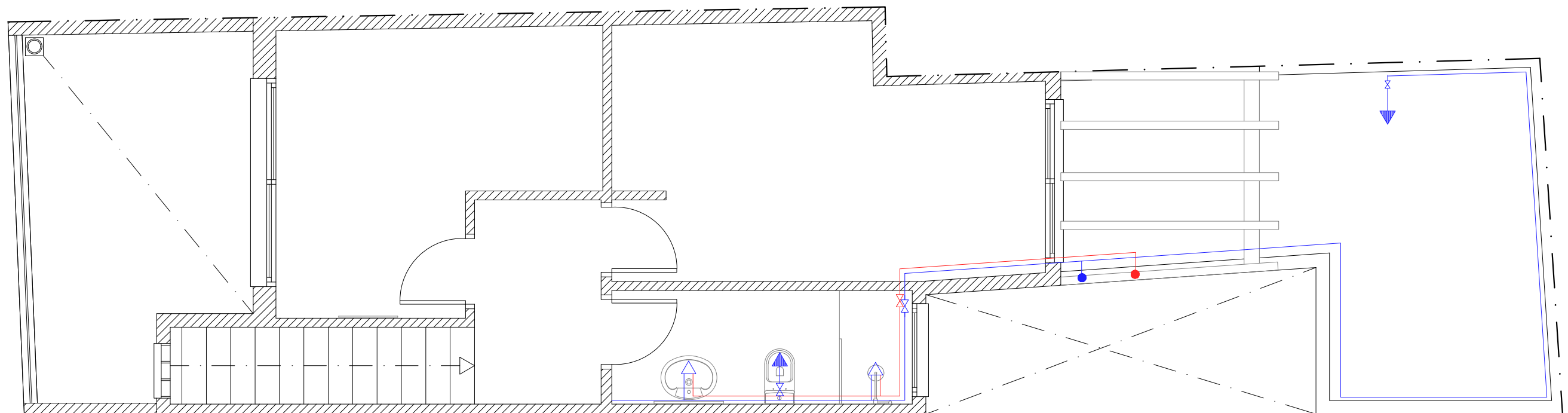


SIMBOLOGÍA DE FONTANERÍA	
	GRIFO DE AGUA FRÍA

SIMBOLOGÍA DE ELECTRICIDAD	
	LÍNEA INDEPENDIENTE HASTA CGP CON TUBO DE Ø30MM

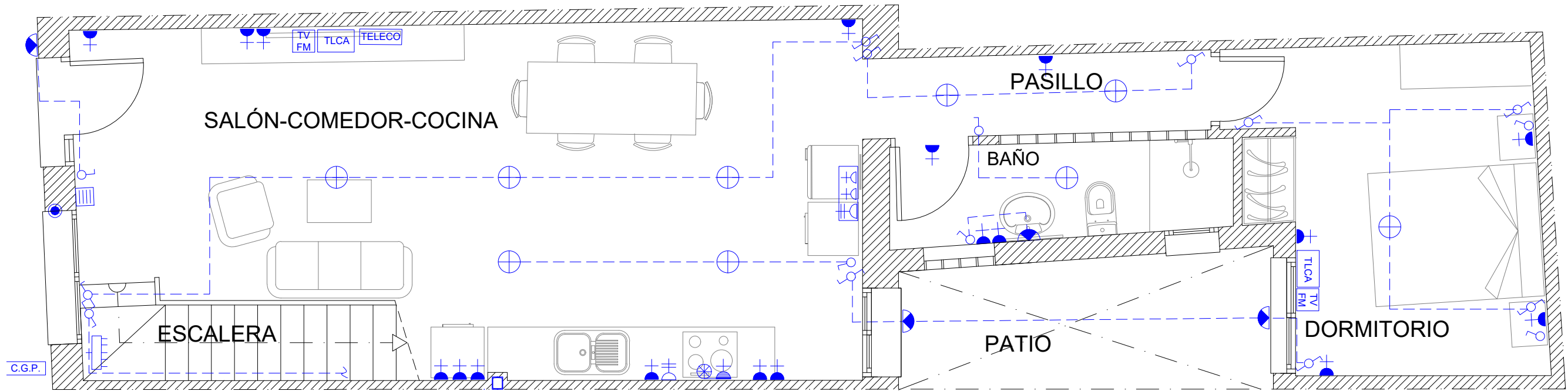
SIMBOLOGÍA DE FONTANERÍA	
	MONTANTE DE AGUA FRÍA
	MONTANTE DE AGUA CALIENTE
	HIDROMEZCLADOR MANUAL
	GRIFO DE AGUA CALIENTE
	GRIFO DE AGUA FRÍA
	CALENTADOR ELÉCTRICO ( TERMO 80 litros )
	LLAVE DE PASO
	CONTADOR

PLANTA PRIMERA



# INSTALACIÓN DE ELECTRICIDAD

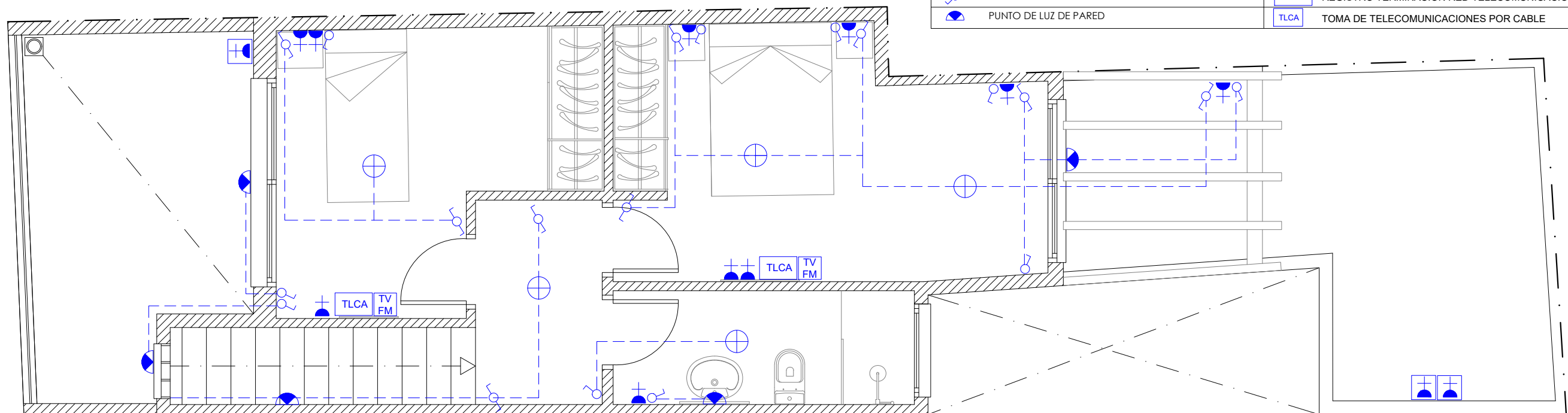
PLANTA BAJA



SIMBOLOGÍA DE ELECTRICIDAD

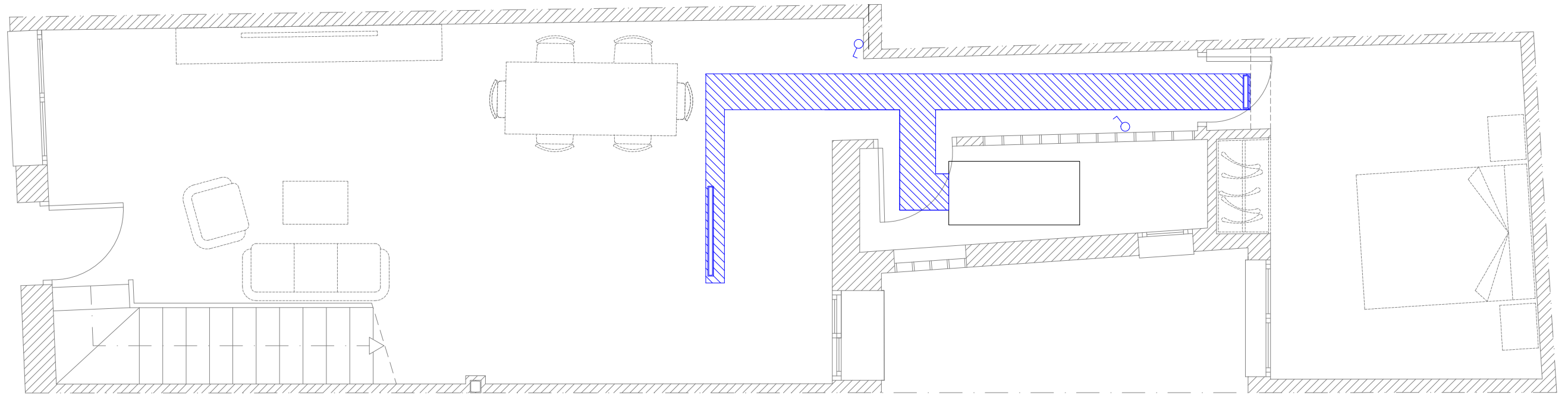
	CAJA GENERAL DE PROTECCIÓN		BASE MÚLTIPLE DE 2 ENCHUFES DE 16A 2P+ T
	CUADRO GENERAL DE DISTRIBUCIÓN		BASE DE ENCHUFE 25A 2P+ T
	TOMA DE TV Y RADIO		BASE DE ENCHUFE 16A 2P+ T
	TOMA DE TELÉFONO		BASE DE ENCHUFE ESTANCO 16A 2P+ T
	PULSADOR		BASE DE ENCHUFE PARA EXTRACTOR DE 16A 2P+ T
	ZUMBADOR		BASE DE ENCHUFE ESTANCO DE 16A 2P+T
	INTERRUPTOR		DOWNLIGHT DE 250mm DE DIÁMETRO . 2X26W
	INTERRUPTOR TEMPORIZADOR		REGISTRO TERMINACIÓN RED TELECOMUNICACIONES
	INTERRUPTOR CONMUTADOR		TOMA DE TELECOMUNICACIONES POR CABLE
	PUNTO DE LUZ DE PARED		

PLANTA PRIMERA



# INSTALACIÓN DE AIRE ACONDICIONADO

PLANTA BAJA



PLANTA PRIMERA

